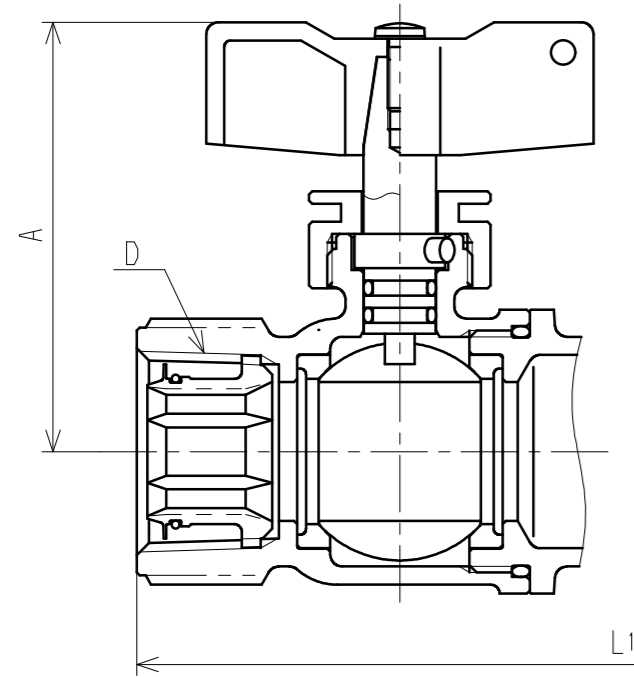
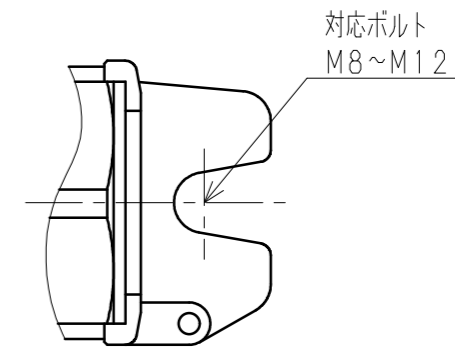


一次側テーパめねじの場合

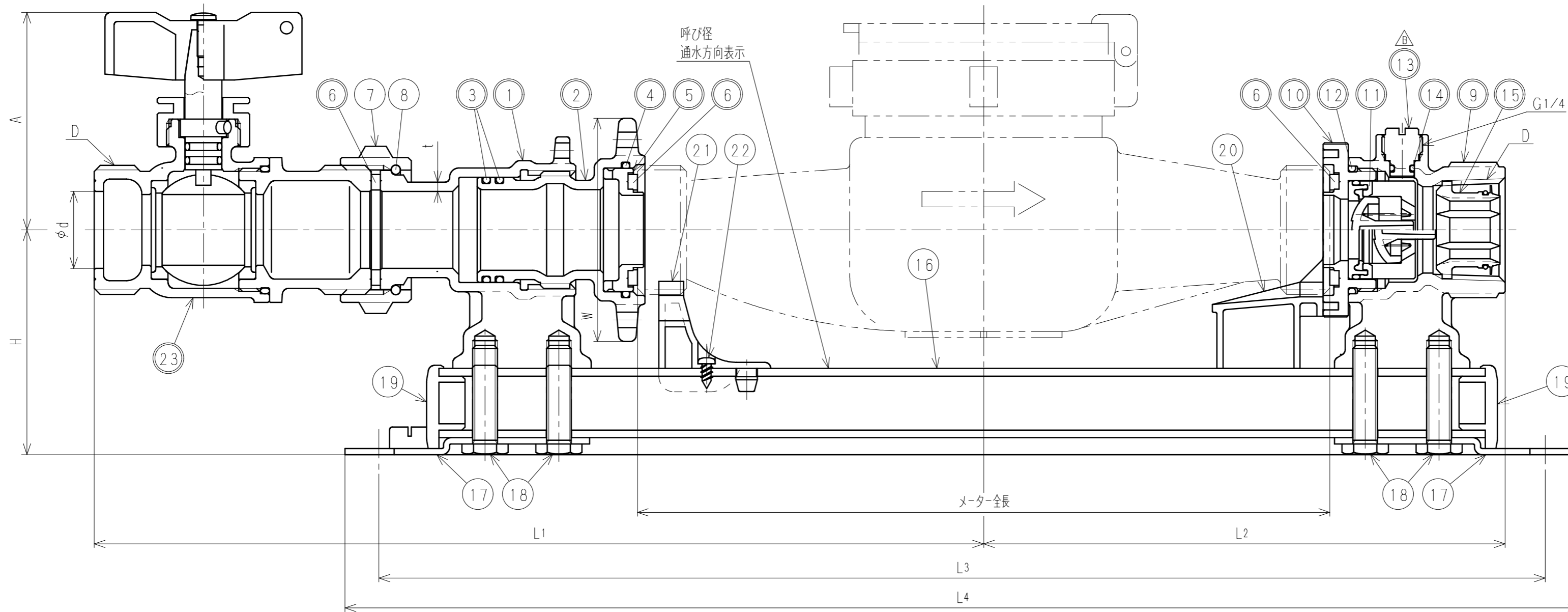
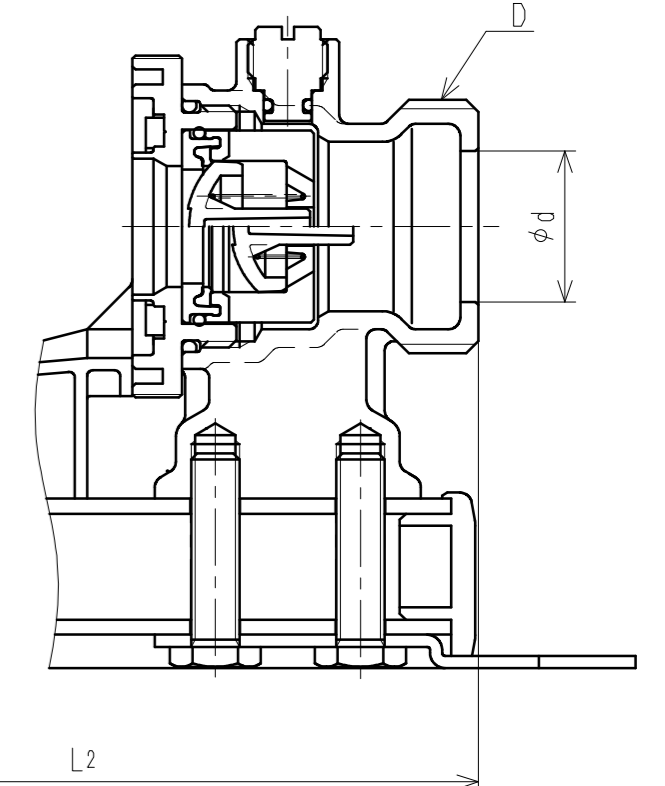


接水	品番	部品名	材質	規格番号	記号	摘要	接水	品番	部品名	材質	規格番号	記号	摘要
○	12	Oリング	合成ゴム		NBR		○	1	送り台座	青銅鑄物6種 ビスマス青銅鑄物2種	JIS H 5120 JIS H 5120	CAC406 CAC902	鉛除去表面処理
○	13	圧抜き栓	青銅連鑄物6種 ビスマス青銅鑄物2種or3種 耐脱亜鉛黄銅棒	JIS H 5121 JIS H 5121 JIS H 3250	CAC406C CAC902Cor903C C3531		○	2	送りハンドル	青銅鑄物6種 ビスマス青銅鑄物2種	JIS H 5120 JIS H 5120	CAC406 CAC902	鉛除去表面処理
○	14	Oリング	合成ゴム		NBR		○	3	Oリング	合成ゴム		NBR	
○	15	管端コア	ポリエチレン 合成ゴム	JIS K 6922-2	PE EPDM		○	4	Oリング	合成ゴム		NBR	
	16	ベース	アルミニウム合金	JIS H 4100	A6063	アルマイト処理	○	5	メータ押え一次側	青銅連鑄物6種 ビスマス青銅鑄物2種or3種	JIS H 5121 JIS H 5121	CAC406C CAC902Cor903C	鉛除去表面処理
	17	台座	冷間圧延ステンレス鋼板	JIS G 4305	SUS304-CP		○	6	パッキン	合成ゴム		EPDM	
	18	ボルト	ステンレス鋼棒	JIS G 4303	SUS304-B			7	直結ナット	青銅鑄物6種	JIS H 5120	CAC406	
	19	キャップ	ポリエチレン		LDPE			8	直結リング	りん青銅線	JIS H 3270	C5191W-H	
	20	逆付け防止リング	ABS樹脂		ABS		○	9	二次側胴	青銅鑄物6種 ビスマス青銅鑄物2種	JIS H 5120 JIS H 5120	CAC406 CAC902	鉛除去表面処理
	21	メータ受け一次側	ABS樹脂		ABS		○	10	メータ受け二次側	青銅連鑄物6種 ビスマス青銅鑄物2種or3種	JIS H 5121 JIS H 5121	CAC406C CAC902Cor903C	鉛除去表面処理
	22	止めねじ	ステンレス鋼線	JIS G 4309	SUS304-W					アセタルコポリマー 合成ゴム		POM NBR	
	23	止水栓	別紙参照				○	11	逆止弁	ばね用ステンレス鋼線	JIS G 4314	SUS304-WPB	

注：部品表「接水」欄の○印及び 部品引出し番号の◎印は、水道水との接水部をしめす。



二次側平行おねじの場合



寸法表 (mm)

呼び径	D		L1		L2		L3	L4	d	H	W	A	t <sup>Free</sup> <sub>0.5</sub>	(参考) メータ全長
	テーパめねじ	平行おねじ	テーパめねじ	平行おねじ	テーパめねじ	平行おねじ								
25	Rc1	G1 1/4	297.0	289.0	169.5	168.5	376	398	25	73	73	71	3	225
25S	Rc1	G1 1/4	289.5	281.5	162.0	161.0	361	383	25	73	73	71	3	210

品番	一次側接続形状	二次側接続形状
MUK5 S-UVP	平行おねじ	テーパめねじ
MUK5 S-UP	平行おねじ	平行おねじ
MUK5 S-GVP	テーパめねじ	テーパめねじ
MUK5 S-GVUP	テーパめねじ	平行おねじ

変更点	管理No	日付	理由	担当
2	H2021-007	2021.1.26	圧抜き栓変更のため、2020.1.17付図面より転記	中尾
1	B190203	2020.1.17	パリエーション追加のため、2019.1.23付図面より転記	山重

品番 上記記載  
承認 検図 製図 設計  
坂本 楠川 中尾 加藤  
Free mm  
株式会社 タプ子  
日付 2021年 1月26日 A2